

Mini-Wechselobjektivkamera IND – 8115 / 8115 H

Farbkamera in kompakter Bauform für C- und CS-Mount- Objektive sowie für Objektive mit DC-gesteuerten Blenden.

Tagsüber liefert die Kamera ein Farbbild, bei Dunkelheit schaltet die Kamera auf schwarz/weiß-Betrieb (digitale Umschaltung) um. Diese Kamera kann nicht mit Infrarot-Lichtquellen verwendet werden.

Das Modell IND – 8115 H ist mit einem hochauflösenden CCD-Sensor ausgestattet.

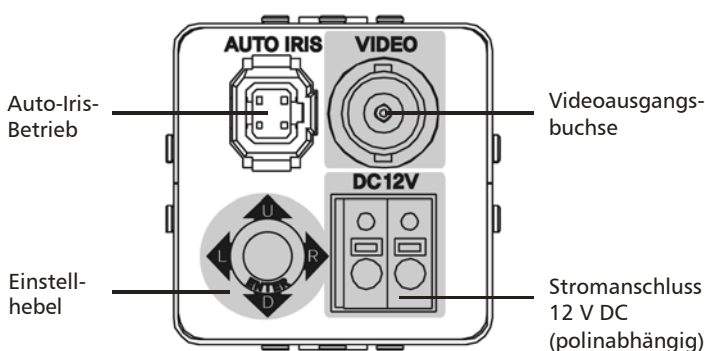
Lieferumfang

- Kamera
- C-Mount-Adapterring
- Wand-/Deckenhalterung

Technische Daten

- TV-System: PAL, Farbe
- CCD-Sensor: 1/3" Sharp high Sensitivity
- Signal-Prozessor: DSP
- Pixel (effektiv):
IND – 8115: (512 x 582)
TV-Linien: 380 (Farbe),
430 (s/w)
IND – 8115 H: (752 x 582)
TV-Linien: 530 (Farbe),
580 (s/w)
- Video-Ausgangssignal: 1,0 V_{ss}, 75 Ohm, interne Synch.
- min. Beleuchtung: 0,1 Lux (s/w)
- Blende: Auto- Iris max. 1/100.000
- passende Objektive: CS- Mount (C-Mount mit mitgeliefertem C-Mount-Adapterring)
- Betriebsspannung: DC 12 Volt, 105 mA
- Betriebstemperatur: -10°C bis + 50°C
- Abmessungen: 36,5 x 36,5 x 61,5 mm
- Gewicht: ca. 100 g
- Gehäuse: Aluminium, schwarz lackiert
- Videoanschluss: BNC-Buchse
- Schraubanschluss für Wand- und Deckenhalterung: 1/4 Zoll Gewinde
- Zusatzfunktionen: Objektivsteuerung (für Objektive mit DC-gesteuerten Blenden)

Übersicht Rückansicht



Anschluss

Schließen Sie den BNC-Videoausgang an einen Monitor oder einen Recorder über Koaxialkabel und danach die Stromversorgung über ein Netzgerät (empfohlenes Netzgerät: NG 1000) an die 12 V-Klemmen an – DC-Stecker vom Netzgerät ggf. abschneiden.

Sollte kein Bild vorhanden sein, prüfen Sie als erstes die Stromversorgung.

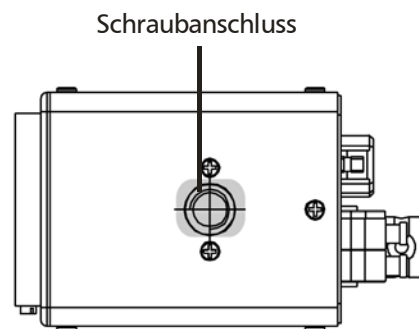
Hinweis

Diese Kamera ist nur für den Einsatz in Innenräumen geeignet.

Für Außenanwendung verwenden Sie ein entsprechende wetterfestes Gehäuse.

Anschluss für Wand- bzw. Deckenhalterung

Für die Wandhalterung muss der Schraubanschluss auf der Unterseite, für die Deckenhalterung auf der Oberseite verwendet werden.



Objektiv-Anschlüsse

Im Lieferumfang der Kamera ist kein Objektiv enthalten.

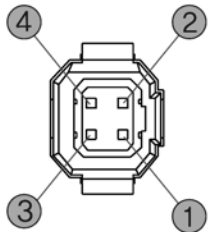
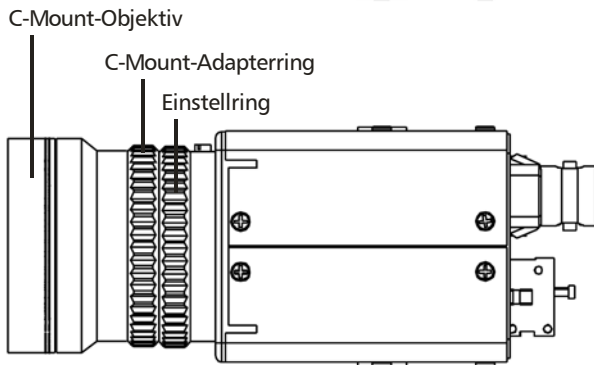
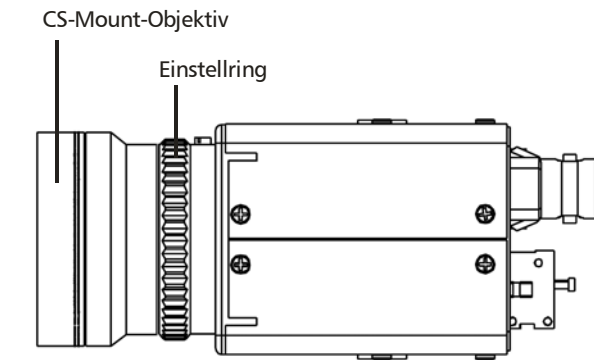
Die Kamera ist geeignet für C-Mount- sowie für CS-Mount- Objektive.

Entfernen Sie zuerst die Gummi-Schutzabdeckung.

Wenn Sie ein **CS-Mount-Objektiv** haben, drehen Sie dies direkt auf den Einstellring auf der Kamera.

Wenn Sie ein **C-Mount-Objektiv** haben, schrauben Sie zuerst den C-Mount Adapterring auf den Einstellring, bevor Sie das Objektiv auf die Kamera drehen.

Haben Sie ein **Objektiv mit gesteuerter Blende** (Video- oder DC-gesteuert), z.B. Objektive CSV 3,5 – 8 DC oder CSV 5 – 50 DC, so muss das Steuerkabel des Objektivs über einen 4-poligen Anschluss-Stecker an die „AUTO IRIS“-Buchse der Kamera angeschlossen werden.



Beschreibung der Auto-Iris-Buchse

- 1... DAMP (Control) -
- 2... DAMP (Control) +
- 3... DRIVE +
- 4... DRIVE -

Wichtiger Hinweis

Wird ein Objektiv mit gesteuerter Blende verwendet, so muss die Elektronik dafür im Menü unbedingt eingestellt werden (siehe „Blenden-Einstellung“).

Fokussierung

Die Fokussierung wird am Objektiv eingestellt. Bekommen Sie kein scharfes Bild, dann:

1. prüfen Sie nochmals den Objektiv- Typ. Wenn Sie ein C- Mount Objektiv haben, dann muss der mitgelieferte C- Mount Adapterring aufgeschraubt werden.

2. Eine feine Fokussierung kann am festgeschraubten Einstellring durchgeführt werden, ist jedoch normalerweise nicht notwendig.

Hierzu lösen Sie die zwei kleinen Schrauben seitlich und unten am Einstellring und drehen den Einstellring. Nach der Einstellung arretieren Sie den Ring wieder durch Festdrehen der kleinen Schrauben (Achtung: nicht überziehen).

Einstellungen

Die Einstellungen werden durch die Software der Kamera durchgeführt. Die Eingabe erfolgt durch den Hebel auf der Rückseite der Kamera. Die Angaben sind im On- Screen- Display zu sehen, d.h. sie erscheinen auf dem angeschlossenen Monitor.

Ansteuerung des Menüs über den Einstellhebel

Einstellhebel

Hebel drücken (ENTER)

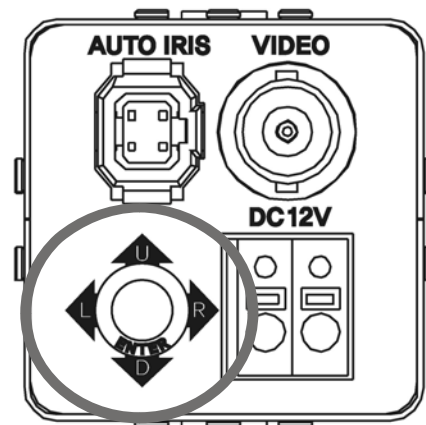
- Um in das Menü zu gelangen
- Um Einstellungen zu bestätigen

Hebel Oben- (U)/ Unten (D)

- Um einen Menüpunkt auszuwählen
- Um den Cursor nach oben / unten auf dem Menübildschirm zu bewegen

Hebel Links- (L) / Rechts- (R)

- Um den Wert des gewählten Menüpunktes zu ändern
- Um den Cursor nach links / rechts auf dem Bildschirm zu bewegen



Menü – Übersicht

Menü

LENS

Untermenü

Objektiv- Einstellung

MANUAL :

DC :

Untermenüpunkte

elektronische Blende (einzustellen bei Fix- Blende- Objektiven)

Objektiv mit DC- gesteuerter Blende

BRIGHTNESS Helligkeit einstellbar zwischen 0 und 255

SHUTTER

Blendengeschwindigkeit

AUTO:

automatische Blendengeschwindigkeitsregelung

BRIGHTNESS – Helligkeit einstellbar zwischen 0 und 255

FLK:

keine Funktion

FIXED: SHUTTER (Blendengeschwindigkeit) wählbar: 1/50, 1/120 (FLK), 1/250, 1/500, 1/2000, 1/5000, 1/10000, 1/100000
MANUAL: SHUTTER M. (Blendengeschwindigkeit) manuell einstellbar von 1/50 bis 1/100000 in 256 Schritten (von 0 bis 255)

BLC

Gegenlichtkompensation

OFF: nicht aktiv
ON: alle aktivierten Flächen sind eingeschaltet
BLC AREA: Bildschirmfläche ist aufgeteilt in 64 Flächen, jede davon ist einzeln aktivierbar *
BLC RATIO: Gegenlichtkompensations-Verhältnis in 64 Schritten von 0 bis 63
RETURN: Verlassen des Untermenüpunktes

AGC

Automatische Verstärkungsregelung

OFF: nicht aktiv
ON: AGC GAIN Verstärkung wählbar zwischen 0 und 255

WHITE BAL.

Weißabgleich

ATW: (Auto Tracing White Balance) Weißabgleich wird automatisch geregelt

AWB: (Auto White Balance Control) Weißabgleich wird automatisch auf folgende Lichtverhältnisse eingestellt: 2500 bis 9500 K

FIXED: (Auto White Balance Control) Weißabgleich kann auf bestimmte Lichtverhältnisse eingestellt werden:

MODE 1: 2500 K

MODE 2: 3100 K

MODE 3: 5100 K

MODE 4: 6500 K

MANUAL: manueller Weißabgleich jeweils in 256 Schritten von 0 bis 255 durch Einstellung der

RED roten und

BLUE blauen Farbanteile

RETURN: Verlassen des Untermenüpunktes

FUNCTION

RETURN: Verlassen des Untermenüs

CAMERA ID: **OFF:** wird nicht angezeigt

ON: **CAMERA ID:** Kamerabezeichnung bis 15 Zeichen können eingegeben werden
Durch Bestätigen des Zeichens \leftarrow gelangen Sie zurück zum Untermenüpunkt, durch Betätigen von „C“ löschen Sie alle eingegebenen Zeichen
POSITION: Die Position der Kamerabezeichnung auf dem Bildschirm kann ausgewählt werden

MIRROR: Bildschirmspiegelung

OFF: aktiviert

ON: deaktiviert

DAY NIGHT: Tag & Nacht- Funktion

AUTO: Tag und Nacht werden erkannt und der Filter wird automatisch ausgetauscht

Hinweise:

- Die Verzögerung muss auf über 10 Punkte eingestellt werden

- Der Wert des START LEVELs muss höher als der Wert des END LEVELs, jedoch noch niedriger als der eingestellte Wert bei AGC GAIN sein

DELAY: Verzögerung der automatischen Umschaltung zwischen s/w und Farbe, einstellbar zwischen 0 und 63 Punkten, 1 Punkt entspricht 0,5 Sekunden (Werkseinstellung ist 20 = 10 Sekunden)

START LEVEL: Lichtschwelle, an der von Farbe auf s/w umgeschaltet wird (Werkseinstellung ist 150 = 1 Lux) Einstellbar zwischen 0,1 und 5 Lux

END LEVEL: Lichtschwelle, an der von s/w auf Farbe umgeschaltet wird (Werkseinstellung ist 20 = 4 Lux) Einstellbar zwischen 0,1 und 5 Lux

RETURN: Rückkehr zum Untermenüpunkt

B/W: schwarz/weiß - Bild
BURST: **ON** - eingeschaltet
OFF - ausgeschaltet
COLOR: Farbbild
MOTION: Bewegungserkennung – bei Erkennung erscheint rechts oben ein Symbol auf dem Bildschirm
OFF: nicht aktiv
ON: Bewegungserkennung ist in allen aktivierten Flächen aktiv
AREA: Bildschirmfläche ist aufgeteilt in 64 Flächen, jede davon ist einzeln aktivierbar *
MOTION TH.: (Motion Threshold) Empfindlichkeit Einstellung in 256 Schritten von 0 bis 255
MOTION TRACE: **OFF** – ausgeschaltet
ON – eingeschaltet
RETURN: Rückkehr zum Untermenüpunkt

PRIVACY: Bestimmte Bereiche des Kamerabildes können ausgeblendet werden
OFF: nicht aktiv
ON: das Ausblenden ist in allen aktivierten Flächen aktiv
AREA SEL: Bildschirmfläche ist in 4 Flächen aufgeteilt 0 bis 3
AREA STATE: ausgewählte Bildschirmfläche 0 bis 3:
ON - einstellen oder
OFF - ausstellen
 Größe der ausgewählten Bildschirmfläche 0 bis 3 einstellen:
LEFT: linke Position wählen
RIGHT: rechte Position wählen
TOP: obere Position wählen
BOTTOM: untere Position wählen
COLOR: 16 Farben einstellbar
RETURN: Rückkehr zum Untermenüpunkt

GAMMA: Helligkeitsprofil
USER: keine Funktion
0,05 bis 1,00: Wert ist einstellbar in 0,05-Schritten
LANGUAGE: 5 Sprachen wählbar
RESET: **YES:** Zurückstellen auf die Werkseinstellung
NO: kein Zurückstellen auf die Werkseinstellung

ADJUST
CONTRAST: Bildkontrast - Einstellung in 256 Schritten von 0 bis 255
SHARPNESS: Bildschärfe - Einstellung in 32 Schritten von 0 bis 31
CB_GAIN: Farbsättigung Blau - Einstellung in 256 Schritten von 0 bis 255
CR_GAIN: Farbsättigung Rot - Einstellung in 256 Schritten von 0 bis 255
RETURN: Verlassen des Untermenüs

Exit **Menü verlassen**

* **Hinweis:**
 Nach der Auswahl der Flächen gelangen Sie nicht wieder zurück in das Menü. Warten Sie, bis das Menü automatisch ausgeblendet wird, gehen Sie danach wieder in das Menü und bearbeiten Sie dann die nächsten Einstellungen,



Sie dürfen Verpackungsmaterial oder Geräte nicht im Hausmüll entsorgen, führen Sie sie der Wiederverwertung zu. Den zuständigen Recyclinghof bzw. die nächste Sammelstelle erfragen Sie bei Ihrer Gemeinde.