

VC- 6130 F / 8130 F Funk- Kuppelkamera

Funk- Kuppelkamera mit manuell verstellbarem Vario-Objektiv für Decken- oder Wandmontage.

Ermöglicht diskrete und geschützte Überwachung.

Hinweise:

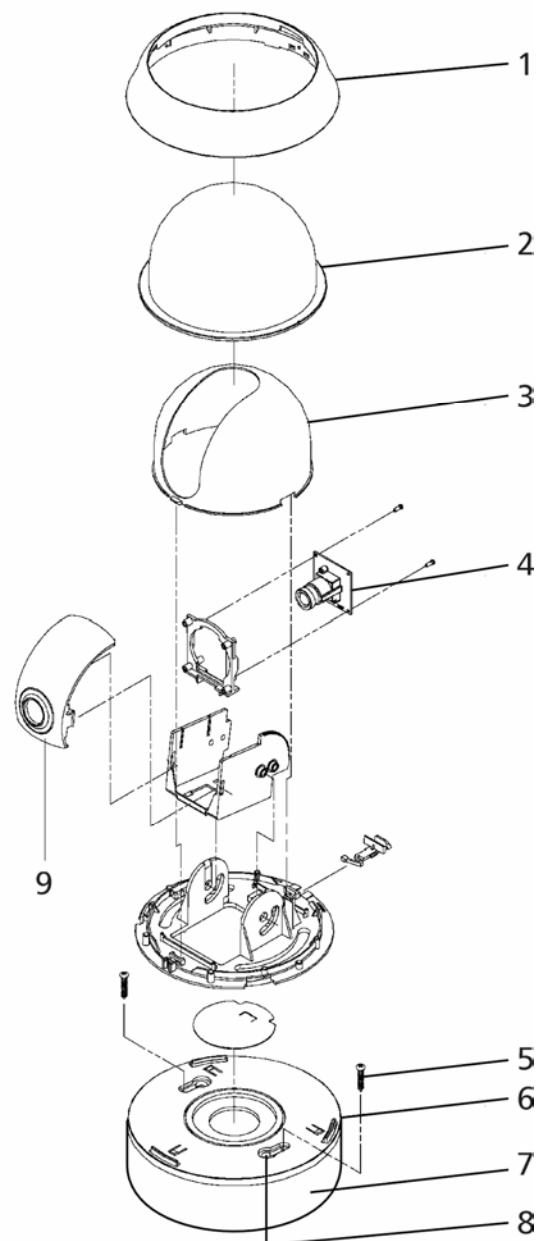
Diese Kamera ist nur für den Einsatz in Innenräumen geeignet. Die Kamera nicht direkt gegen Sonnenlicht, andere Lichtquellen oder lichtreflektierende Objekte orientieren.

Lieferumfang

- Ring [1]
- Äußeres Kuppelgehäuse [2]
- Inneres Kuppelgehäuse [3]
- Kamera [4]
- 2 Schrauben [5]
- Grundplatte [6]
- Sockel [7] einschließlich Netzgerätanschlussklemmen, eingebautem Funksender und Antenne
- Netzgerät NG 500S, 12 V DC, 500 mA, stabilisiert

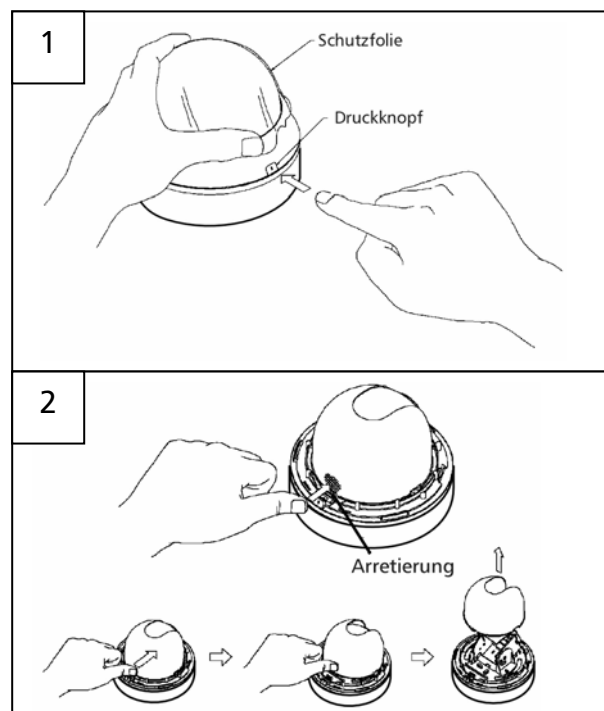
Technische Daten

- TV-System: CCIR, s/w (6130 F)
PAL, Farbe (8130 F)
- CCD-Sensor: 1/3" Sony-Chip
- Pixel (effektiv): 270.000, 400 TV-Linien (6130 F)
290.000, 330 TV-Linien (8130 F)
- min. Beleuchtung: 0,1 Lux
- Shutter: gesteuerte Objektiv-Blende
- Objektiv: Variozoom, f= 4-9 mm, gesteuerte Blende
- Funksender und Antenne: eingebaut
- Sendefrequenz: 2,4 GHz
- Sendeleistung: max. 10 mW
- Kanalwahl: Kanal 1, 3 oder 5
- Stromversorgung: DC 12 Volt, max. 500 mA, stabilisiert
(vom mitgelieferten Netzgerät)
- Anschlüsse: Klemmen (+ 12 V / Masse / Schalteingang)
- Betriebstemperatur: -10°C bis + 50°C
- Luftfeuchtigkeit: max. 95% relativ
- Abmessungen: ca. Ø 130 x 118 mm
- Gehäuse: Kunststoff, schwarz / weiß



Montage

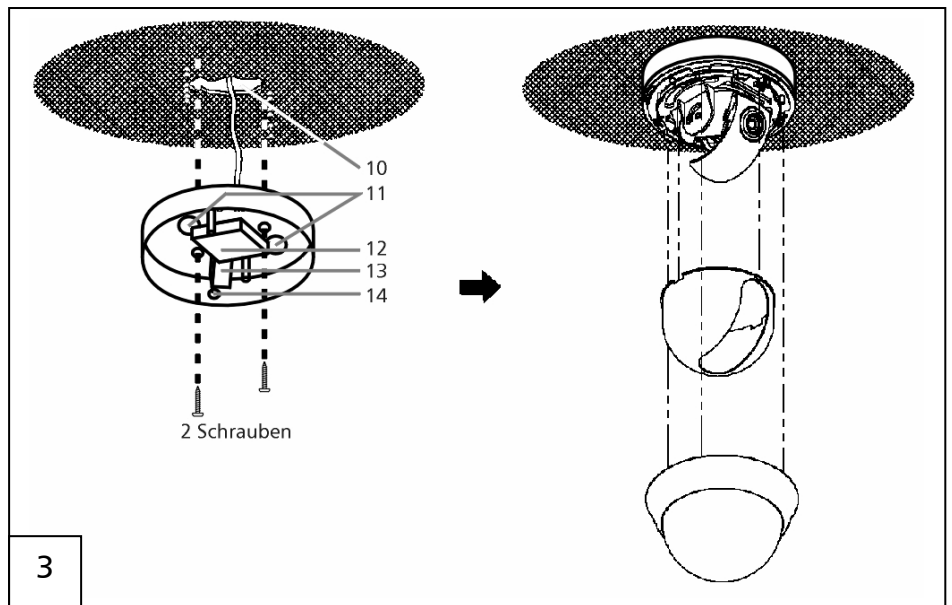
1. Öffnen Sie das Gehäuse, indem Sie den am Ring [1] befindlichen Druckknopf nach innen drücken (siehe Abbildung 1) und heben Sie das äußere Kuppelgehäuse [2] einschließlich Ring von der Grundplatte [6] ab.
2. Entfernen Sie nun das innere Kuppelgehäuse [3] von der Grundplatte [6], indem Sie, wie in Abbildung 2 gezeigt, das Gehäuse leicht nach innen drücken. Das Gehäuse löst sich aus der Arretierung und Sie können das Gehäuse abheben.
3. Drehen Sie nun die zwei sichtbaren Schrauben [5] mit ca. zwei Umdrehungen etwas auf. Drehen Sie nun die Grundplatte einschl. Kamera vorsichtig gegen den Uhrzeigersinn, bis die zwei Schrauben durch den breiteren Bereich des Schraubenloches [8] passen. Heben Sie nun **VORSICHTIG** die Grundplatte vom Sockel [7] ab, ohne die Kabelverbindungen zu unterbrechen.



4. Für die Unterputzverlegung des Anschlusskabels müssen Sie an der Montagestelle einen Durchbruch [10] – siehe Abbildung 3- herstellen. Beschädigen Sie keine Leitungen für Gas, Strom, Wasser oder Telekommunikation bei Bohrarbeiten oder beim Befestigen! Andernfalls droht Lebens- oder Verletzungsgefahr!



Zur Durchführung des Anschlusskabels durch die Montageplatte brechen Sie eine der drei Sollbruchstellen [11: zur Unterputzverlegung / 14: bei Aufputzverlegung] im Sockel [7] durch. Sorgen Sie dafür, dass das Anschlusskabel lang genug ist.



5. Halten Sie den Sockel [7] an die Montagestelle und markieren Sie die zwei Schraubenlöcher auf dem Untergrund. Bohren Sie die Schraubenlöcher. Beschädigen Sie keine Leitungen für Gas, Strom, Wasser oder Telekommunikation bei Bohrarbeiten oder beim Befestigen! Andernfalls droht Lebens- oder Verletzungsgefahr!
6. Führen Sie das Anschlusskabel durch den Durchbruch]10] und den Sockel [7].
7. Befestigen Sie den Sockel mit geeigneten Schrauben und Dübeln an der Montagestelle.
8. Schließen Sie das Anschlusskabel an den Klemmen [13] im Sockel [7] an (s. Kapitel „Anschluss“).
9. Stellen Sie den gewünschten Kanal ein (s. Kapitel „Kanalwahl“).
10. Setzen Sie nun die Grundplatte wieder auf den Sockel und drehen Sie sie im Uhrzeigersinn so weit, bis sich die zwei Schrauben [5] wieder am Ende des engen Bereiches des Schraubenloches [8] befinden.
11. Drehen Sie die Schrauben nun wieder fest.
12. Richten Sie nun die Kamera [4] aus (s. Kapitel „Ausrichtung der Kamera“).
13. Stellen Sie das Objektiv ein (s. Kapitel „Einstellen des Objektivs“).
14. Befestigen Sie das innere Kuppelgehäuse wieder auf der Grundplatte.
15. Befestigen Sie das äußere Kuppelgehäuse einschließlich Ring wieder auf der Grundplatte, bis es einrastet.
16. Entfernen Sie kurz vor der Inbetriebnahme die Schutzfolie.

Anschluss

Die Klemmleiste [13] befindet sich im Sockel [7]. Sie ist wie folgt belegt:

Rot	= + 12Volt DC
Schwarz	= Masse
Gelb bzw. Weiß	= Schaltsignal

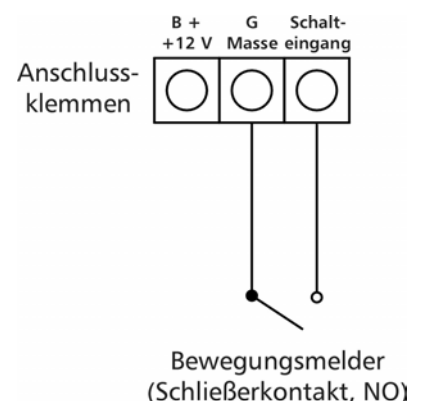
Schließen Sie das Netzgerätkabel an den Klemmen + 12 Volt und Masse entsprechend an (schwarz/weiß = + 12 Volt, schwarz = Masse). Das Schaltsignal kann mit den Funkempfängern, die mit Schaltsignalausgang ausgerüstet sind verwendet werden. Dieses Signal wird beim Kurzschließen des weißen Kabels mit Masse gesendet. Verbinden Sie bei Bedarf einen Schließkontakt (z.B. vom Bewegungsmelder oder Klingeltaste) zwischen Masse und Schaltsignalklemmen.

Optionaler Anschluss eines Bewegungsmelders

Die Kamera kann optional mit einem Bewegungsmelder, z.B. mit BM 03 verbunden werden, so dass durch erfasste Bewegung die Kamera geschaltet wird und das Kamerabild (Videosignal) aktiviert wird.

Schließen Sie den Bewegungsmelder an wie in der rechten Abbildung gezeigt.

VC6130F_8130F_070720.doc



Kanalwahl

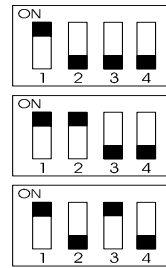
Die Kamera [4] wird mit einem DIP-Schalter auf der Kameraplatine [12] zur Einstellung des Sendekanals ausgeliefert.

Werksseitig ist Kanal 1 eingestellt.

Um an den DIP-Schalter zugreifen zu können, müssen Sie die Kuppelkamera öffnen. Gehen Sie dazu vor wie unter „Montage“ beschrieben.

Die Kanaleinstellung kann von Ihnen entsprechend nebenstehendem Schema geändert werden.

Um eine gegenseitige Störung zu vermeiden, wird empfohlen, die Kanäle 1, 3 oder 5 zu verwenden (siehe rechts).



Kanal 1 = 2414,5 MHz

Kanal 3 = 2442,5 MHz

Kanal 5 = 2470,5 MHz

Ausrichtung der Kamera

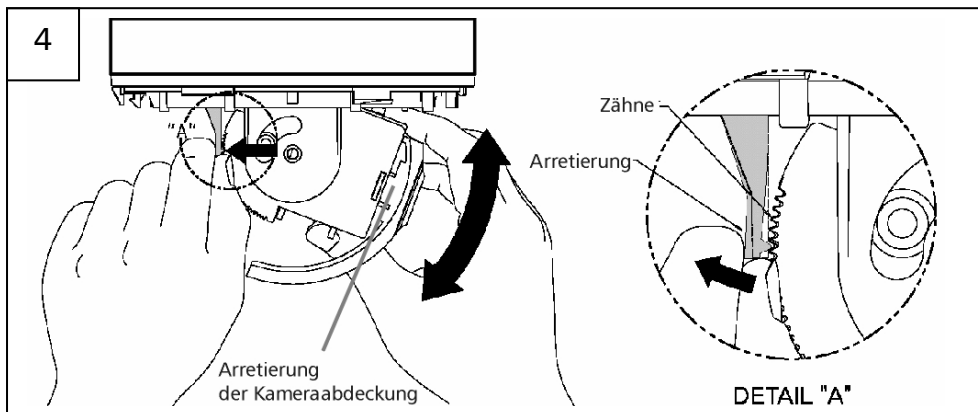
Horizontale Ausrichtung

Die Kamera kann in der Horizontalen um 80 ° geschwenkt werden:

Drehen Sie hierzu vorsichtig das Äußere Kuppelgehäuse [2] vorsichtig in der Horizontalen.

Vertikale Ausrichtung

1. Öffnen Sie das Gehäuse, indem Sie den am Ring befindlichen Druckknopf nach innen drücken (siehe Abbildung 1) und heben Sie das äußere Kuppelgehäuse einschließlich Ring von der Grundplatte ab.
2. Entfernen Sie nun das innere Kuppelgehäuse von der Grundplatte, indem Sie, wie in Abbildung 2 gezeigt, das Gehäuse leicht nach innen drücken. Das Gehäuse löst sich aus der Arretierung und Sie können das Gehäuse abheben.
3. Richten Sie die Kamera aus, indem Sie die Arretierung vorsichtig von den Zähnen wegheben, den gewünschten Neigungswinkel einstellen und die Arretierung wieder in ihre vorherige Position zurücklassen (siehe Abbildung 4).



Einstellen des Objektivs

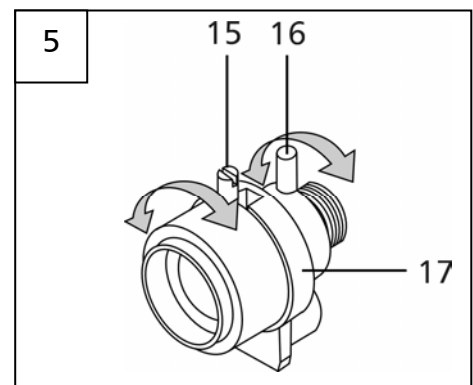
1. Öffnen Sie das Gehäuse, indem Sie den am Ring befindlichen Druckknopf nach innen drücken (siehe Abbildung 1) und heben Sie das äußere Kuppelgehäuse einschließlich Ring von der Grundplatte ab.
2. Entfernen Sie nun das innere Kuppelgehäuse von der Grundplatte, indem Sie, wie in Abbildung 2 gezeigt, das Gehäuse leicht nach innen drücken. Das Gehäuse löst sich aus der Arretierung und Sie können das Gehäuse abheben.
3. Nehmen Sie die Kameraabdeckung [9] ab, indem Sie die Arretierung der Kameraabdeckung (siehe Abbildung 4) an beiden Seiten vorsichtig nach innen drücken und dann die Kameraabdeckung nach oben abheben, um auch die dritte Arretierung am schmalen Ende aus der Verankerung lösen zu können.
4. Nun können Sie die Einstellung vornehmen:

Einstellung des Vario-Objektivs:

- Lösen Sie den vorderen Knopf (15) am Objektiv (17) an durch Drehen gegen den Uhrzeigersinn.
- Stellen Sie nun den gewünschten Zoom ein.
- Arretieren Sie die Objektiveneinstellung durch Festschrauben des Knopfes (15) im Uhrzeigersinn.

Einstellung der Fokussierung:

- Lösen Sie den hinteren Knopf (16) vom Objektiv (17) an durch Drehen gegen den Uhrzeigersinn.
 - Stellen Sie nun die gewünschte Fokussierung auf das Objekt ein.
 - Arretieren Sie die Fokussierung durch Festschrauben des Knopfes (16) im Uhrzeigersinn.
5. Setzen Sie nun die Kamera wieder vollständig zusammen.



Konformitätserklärung



Hiermit erklären wir, INDEXA GmbH, dass sich dieses Produkt in Übereinstimmung mit den grundlegenden Anforderungen und den anderen relevanten Vorschriften der Richtlinie 1995/5/EG befindet. Die Konformitätserklärung zu diesem Produkt finden Sie unter www.indexa.de



Verpackungsmaterial und ausgediente Geräte nicht einfach wegwerfen, sondern der Wiederverwertung zuführen. Den zuständigen Recyclinghof bzw. die nächste Sammelstelle bitte bei Ihrer Gemeinde erfragen.

INDEXA GmbH
Paul-Böhringer- Str. 3
D - 74229 Oedheim